

# MODE D'EMPLOI

# *ProLite*

## LCD Monitor

*ProLite XUB2792UHSU*  
*ProLite XU2792UHSU*

FRANÇAIS

Merci d'avoir choisi le moniteur LCD iiyama.  
Nous recommandons pour lire ce manuel  
complet soigneusement avant d'installer et  
alimenter le moniteur. Conserver ce manuel  
pour toute référence ultérieure.

## DECLARATION DE CONFORMITE AU MARQUAGE CE

Ce moniteur LCD est conforme aux spécifications des directives CE/UE 2014/30/UE, aux directives EMC, les basses tensions 2014/35/UE, directives ErP 2009/125/CE et directives RoHS 2011/65/UE.

La sensibilité électromagnétique a été choisie à un niveau permettant une utilisation correcte en milieu résidentiel, bureaux et locaux d'industrie légère et d'entreprises de petite taille, à l'intérieur aussi bien qu'à l'extérieur des immeubles. Tout lieu d'utilisation devra se caractériser par sa connexion à un système public d'alimentation électrique basse tension.

IYAMA CORPORATION: Wijkmeerstraat 8, 2131 HA Hoofddorp, The Netherlands

Modèle No. : PL2792UH

FRANÇAIS



Nous recommandons le recyclage des produits usagés. Contacter votre revendeur ou le support iiyama. Des informations sur le recyclage sont disponibles sur le site Internet : <https://iiyama.com>

- Nous nous réservons le droit de modifier les caractéristiques de nos produits sans préavis.
- Toutes les marques de fabrique utilisées dans ce mode d'emploi appartiennent à leurs propriétaires respectifs.
- Numéro d'enregistrement Eprel XUB2792UHSU-B6 : 1955489 XU2792UHSU-B6 : 1955520

# TABLE DES MATIERES

POUR VOTRE SECURITE.....	1
CONSIGNES DE SECURITE.....	1
REMARQUES SUR LES ECRANS A CRISTAUX LIQUIDES (LCD) ..	3
SERVICE CLIENT .....	3
ENTRETIEN .....	4
AVANT D'UTILISER LE MONITEUR.....	5
FONCTIONS .....	5
VÉRIFICATION DU CONTENU DE L'EMBALLAGE .....	5
UTILISATION DU BRAS OU DU SUPPORT .....	6
ASSEMBLAGE ET DÉMONTAGE DU SUPPORT :	
ProLite XUB2792UHSU .....	8
ASSEMBLAGE ET DÉMONTAGE DU SUPPORT :	
ProLite XU2792UHSU .....	10
COMMANDES ET CONNECTEURS : ProLite XUB2792UHSU .....	11
COMMANDES ET CONNECTEURS : ProLite XU2792UHSU .....	12
CONNEXION DE VOTRE MONITEUR : ProLite XUB2792UHSU ..	13
CONNEXION DE VOTRE MONITEUR : ProLite XU2792UHSU ..	14
DÉCONNECTER VOTRE MONITEUR .....	15
MISE EN ROUTE DE L'ORDINATEUR .....	15
AJUSTEMENT DE LA HAUTEUR ET L'ANGLE DE VISION :	
ProLite XUB2792UHSU .....	15
RÉGLAGE DE L'ANGLE DE VISION : ProLite XU2792UHSU .....	16
UTILISATION DU MONITEUR .....	17
MENU DES PARAMÈTRES DE RÉGLAGE.....	18
SYSTÈME VEILLE .....	28
DEPANNAGE .....	29
INFORMATIONS DE RECYCLAGE .....	30
ANNEXE.....	31
CARACTÉRISTIQUES TECHNIQUES :	
ProLite XUB2792UHSU-B6.....	31
CARACTÉRISTIQUES TECHNIQUES :	
ProLite XU2792UHSU-B6 .....	32
DIMENSIONS : ProLite XUB2792UHSU.....	33
DIMENSIONS : ProLite XU2792UHSU .....	33
FRÉQUENCES DE SYNCHRONISATION.....	34

# POUR VOTRE SECURITE

## CONSIGNES DE SECURITE

### AVERTISSEMENT

#### MISE HORS TENSION DU MONITEUR EN CAS DE FONCTIONNEMENT ANORMAL

En cas de phénomène anormal tel que de la fumée, des bruits étranges ou de la vapeur, débranchez le moniteur et contactez immédiatement votre revendeur ou le service technique iiyama. Tout autre utilisation peut être dangereuse et peut engendrer un incendie ou un choc électrique.

#### NE JAMAIS OUVRIR LE BOITIER

Ce moniteur contient des circuits haute-tension. La dépose du boîtier peut vous exposer à des risques d'incendie ou de chocs électriques.

#### NE PAS INTRODUIRE D'OBJETS DANS LE MONITEUR

N'insérez pas d'objets solides ou liquides tel que de l'eau à l'intérieur du moniteur. En cas d'accident, débranchez votre moniteur immédiatement et contactez votre revendeur ou le service technique iiyama. L'utilisation du moniteur avec un objet logé à l'intérieur peut engendrer un incendie, un choc électrique ou des dommages.

#### INSTALLER LE MONITEUR SUR UNE SURFACE PLANE ET STABLE

Le moniteur peut blesser quelqu'un s'il tombe ou s'il est lancé.

#### NE PAS UTILISER SON MONITEUR PRES DE L'EAU

N'utilisez pas le moniteur à proximité d'un point d'eau pour éviter les éclaboussures, ou si de l'eau a été répandue dessus cela peut engendrer un incendie ou un choc électrique.

#### UTILISER LA TENSION SECTEUR SPECIFIEE

Assurez-vous que le moniteur fonctionne à la tension d'alimentation secteur spécifiée. L'utilisation d'une tension incorrecte occasionnera un mal fonctionnement et peut engendrer un incendie ou un choc électrique.

#### PROTECTION DES CABLES

Ne pas tirer ou plier les câbles d'alimentation et de signal. Ne pas poser le moniteur ou tout autre objet volumineux sur ces câbles. Des câbles endommagés peuvent engendrer un incendie ou un choc électrique.

#### CONDITIONS CLIMATIQUES DEFAVORABLES

Il est conseillé de ne pas utiliser le moniteur pendant un orage violent en raison des coupures répétées de courant pouvant entraîner des malfunctions. Il est également conseillé de ne pas toucher à la prise électrique dans ces conditions car elles peuvent engendrer des chocs électriques.

### ATTENTION

#### INSTALLATION

Pour prévenir les risques d'incendie, de chocs électriques ou de dommages, installez votre moniteur à l'abri de variations brutales de températures et évitez les endroits humides, poussiéreux ou enfumés. Vous devrez également éviter d'exposer votre moniteur directement au soleil ou tout autre source lumineuse.

#### NE PAS PLACER LE MONITEUR DANS UNE POSITION DANGEREUSE

Le moniteur peut basculer et causer des blessures s'il n'est pas convenablement installé. Vous devez également vous assurer de ne pas placer d'objets lourds sur le moniteur, et qu'aucun câble ne soient accessibles à des enfants qui pourraient les tirer et se blesser avec.

## ATTENTION

### MAINTENIR UNE BONNE VENTILATION

Le moniteur est équipé de fentes de ventilation. Veuillez à ne pas couvrir les fentes ou placer un objet trop proche afin d'éviter tout risque d'incendie. Pour assurer une circulation d'air suffisante, installer le moniteur à 10cm environ du mur. En enlevant le pied, les slots de ventilation à l'arrière du moniteur peuvent se bloquer. Ceci peut entraîner une surchauffe et provoquer un feu ou des dommages. Assurez-vous de bien laisser assez de ventilation en enlevant le pied. L'utilisation du moniteur lorsque celui-ci est posé sur sa partie avant, arrière ou retourné ou bien sur un tapis ou un matériau mou peut également entraîner des dommages.

### DECONNECTEZ LES CABLES LORSQUE VOUS DEPLACEZ LE MONITEUR

Avant de déplacer le moniteur, désactivez le commutateur de mise sous tension, débranchez le moniteur et assurez-vous que le câble vidéo est déconnecté. Si vous ne le déconnectez pas, cela peut engendrer un incendie et un choc électrique.

### DEBRANCHEZ LE MONITEUR

Afin d'éviter les accidents, nous vous recommandons de débrancher votre moniteur s'il n'est pas utilisé pendant une longue période.

### TOUJOURS DEBRANCHER LE MONITEUR EN TIRANT SUR LA PRISE

Pour déconnecter l'adaptateur secteur, le câble secteur ou le câble vidéo, tirez toujours par la prise. Ne jamais tirer par le câble, lui-même, car cela peut entraîner un incendie ou un choc électrique.

### NE TOUCHEZ PAS LA PRISE AVEC DES MAINS HUMIDES

Si vous tirez ou insérez la prise avec des mains humides, vous risquez un choc électrique.

### LORS DE L'INSTALLATION DU MONITEUR SUR VOTRE ORDINATEUR

Assurez-vous que l'ordinateur soit suffisamment robuste pour supporter le poids car cela pourrait engendrer des dommages à votre ordinateur.

### FAITES ATTENTION À VOS MAINS ET VOS DOIGTS !

- Attention la prudence est recommandée quand vous ajustez la hauteur ou l'angle de vision à ne pas vous coincer les doigts.
- Attention: manipulez avec précaution lorsque vous ajustez la hauteur de base pour ne pas vous coincer les doigts. (Concerne le model avec la régulation de la hauteur)

### REMARQUE POUR UN USAGE 24/7

Ce produit n'est pas spécifiquement conçu pour une utilisation 24/7 dans n'importe quel environnement.

### REMARQUE SPÉCIFIQUE À L'UTILISATION D'UN ORDINATEUR DE BUREAU

Ce produit est conçu pour une utilisation sur bureau et non pour les applications d'affichage dynamique (panneau électronique) telles que la suspension au plafond ou le montage mural.

### N'INCLINEZ PAS L'ÉCRAN TROP VERS LE BAS

Pour éviter d'endommager l'écran, comme le décollement de la dalle LCD du cadre, assurez-vous que le moniteur ne soit pas incliné vers le bas au-delà de sa plage d'ajustement.

### N'UTILISEZ PAS D'ALCOOL OU DE DÉSINFECTANTS SUR LE MONITEUR

Ne vaporisez pas d'alcool ou de désinfectants directement sur le moniteur et ne les utilisez pas à proximité de celui-ci. De même, n'essuyez pas le moniteur avec un chiffon ou une lingette contenant de l'alcool ou des désinfectants. Ils peuvent entraîner une décoloration, une détérioration ou des fissures du boîtier, endommager le traitement de surface de l'écran LCD et détériorer les composants.

## AUTRES

### RECOMMANDATIONS D'USAGE

Pour prévenir toute fatigue visuelle, n'utilisez pas le moniteur à contre-jour ou dans une pièce sombre. Pour un confort et une vision optimum, positionnez l'écran juste au dessous du niveau des yeux et à une distance de 40 à 60cm (16 à 24 pouces). En cas d'utilisation prolongée du moniteur, il est recommandé de respecter une pause de 10 minutes par heure car la lecture continue de l'écran peut entraîner une fatigue de l'oeil.

## REMARQUES SUR LES ECRANS A CRISTAUX LIQUIDES (LCD)

Les symptômes suivants n'indiquent pas qu'il y a un problème, c'est normal:

### NOTEZ

- Quand vous allumez le LCD pour la première fois, l'image peut être mal cadrée à l'écran suivant le type d'ordinateur que vous utilisez. Dans ce cas ajuster l'image correctement.
- La luminosité peut être légèrement inégale selon la configuration de bureau utilisée.
- En raison de la nature de l'écran LCD, une image rémanente de la précédente vue peut subsister après un nouvel affichage, si la même image a été affichée pendant des heures. Dans ce cas, l'affichage est rétabli lentement en changeant d'image ou en éteignant l'écran pendant des heures.

## SERVICE CLIENT

### NOTEZ

- Si vous devez retourner votre matériel et que vous ne possédez plus votre emballage d'origine, merci de contacter votre revendeur ou le service après vente d'Iiyama pour conseil ou pour remplacer l'emballage.

## ENTRETIEN

### AVERTISSEMENT

- Si vous renversez n'importe quel objet solide ou liquide tel que de l'eau à l'intérieur du moniteur, débranchez immédiatement le câble d'alimentation et contactez votre revendeur ou le service technique iiyama.
- Pour des raisons de sécurité, éteindre et débrancher le moniteur avant de le nettoyer.

### ATTENTION

- Ne vaporisez pas d'alcool ou de désinfectants directement sur le moniteur et ne les utilisez pas à proximité de celui-ci. De même, n'essuyez pas le moniteur avec un chiffon ou une lingette contenant de l'alcool ou des désinfectants. Ils peuvent entraîner une décoloration, une détérioration ou des fissures du boîtier, endommager le traitement de surface de l'écran LCD et détériorer les composants.
- Pour éviter d'endommager le moniteur (écran LCD, boîtier, bornes de connexion) ou les accessoires, n'utilisez jamais les solvants puissants ou les lingettes de nettoyage suivants. Ils peuvent entraîner une décoloration, une détérioration ou des fissures du boîtier, endommager le traitement de surface de l'écran LCD et détériorer les composants.

Benzine	Eau hypochloreuse
Diluant	Solvants acides ou alcalins
Alcool	Cire
Eau de Javel	Abrasifs
Peroxyde	Nettoyant pour matériel de bureau
Acétone	Nettoyant pour vitres
Chlorure de méthylène	Papier de soie
Toluène	Mouchoir humide
Ammoniaque	Chiffon chimique
Solution d'hypochlorite de sodium (Eau de Javel)	Papier de nettoyage
	etc.

### NOTEZ

- Ne pas gratter ou frotter l'écran à l'aide d'un objet dur afin de ne pas endommager le panneau LCD.
- Ne laissez pas l'écran LCD mouillé. Si des gouttelettes d'eau ou d'autres liquides se déposent sur l'écran, essuyez-le immédiatement avec un chiffon doux et sec. Si l'eau reste sur l'écran LCD, il risque de se décolorer ou de se tacher. De plus, si de l'humidité pénètre à l'intérieur du moniteur, cela peut l'endommager.
- Le contact du boîtier avec un produit en caoutchouc ou en plastique pendant longtemps peut dégrader ou écailler sa peinture.

### Entretien régulier

Essuyez délicatement le boîtier avec un chiffon doux, sec et propre. Si votre moniteur est particulièrement sale, imbitez le chiffon d'un détergent doux dilué dans de l'eau, essorez-le bien, puis éliminez la saleté. Essuyez ensuite immédiatement avec un chiffon doux et sec.

### Désinfection à l'alcool

La désinfection à l'alcool peut provoquer une décoloration, une détérioration ou des fissures du boîtier, endommager le traitement de surface de l'écran LCD et détériorer les composants. Nous vous recommandons plutôt de vous désinfecter les mains à distance de l'écran, avant et après son utilisation.

Si vous devez absolument désinfecter le moniteur avec de l'alcool, veuillez d'abord prendre connaissance des avertissements et des attentions mentionnés ci-dessus. Évitez également les désinfections fréquentes à l'alcool.

# AVANT D'UTILISER LE MONITEUR

## FONCTIONS

- ◆ Résolutions prises en charge jusqu'à 3840 × 2160
- ◆ Contraste élevé 1300:1 (Typique), Fonction d'Contraste avancé disponible, Luminosité 350cd/m<sup>2</sup> (Typique), Temps de réponse rapide 4ms (Gris au Gris)
- ◆ L'image sans scintillements
- ◆ Réducteur de la lumière bleue
- ◆ Lissage numérique des caractères
- ◆ 2 haut-parleurs stéréo 2W
- ◆ Conception ergonomique : Approuvé TCO Certified
- ◆ Fonction de Veille
- ◆ Conforme au standard de montage VESA (100mm×100mm)
- ◆ Trou clé pour verrouillage de sécurité

## VÉRIFICATION DU CONTENU DE L'EMBALLAGE

Les accessoires suivants sont livrés avec le LCD. Vérifiez que tous sont inclus avec le moniteur. Si l'un ou l'autre manque ou est détérioré, veuillez contacter votre revendeur iiyama local ou adressez-vous au bureau iiyama régional.

- |   |                             |                                |
|---|-----------------------------|--------------------------------|
| ■ Câble d'alimentation * <sup>1</sup>       | ■ Câble HDMI                | ■ Câble DisplayPort            |
| ■ Câble USB (Type-A-B)                      | ■ Pied                      | ■ Plaque VESA * <sup>2</sup>   |
| ■ Socle du pied avec une vis * <sup>2</sup> | ■ Tournevis * <sup>2</sup>  | ■ Socle du pied * <sup>3</sup> |
| ■ Guide de sécurité                         | ■ Guide de démarrage rapide |                                |

**ATTENTION** \*<sup>1</sup> Toutes garanties sont exclues pour tout problème ou dommage causé par un câble d'alimentation non fourni par iiyama.

Un câble secteur supérieur ou égal à la Norme H05VVf, 3G, 0,75mm<sup>2</sup> doit être utilisé.

\*<sup>2</sup> Pour **ProLite XUB2792UHSU**

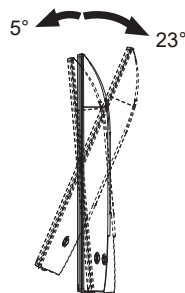
\*<sup>3</sup> Pour **ProLite XU2792UHSU**



## UTILISATION DU BRAS OU DU SUPPORT

### ATTENTION

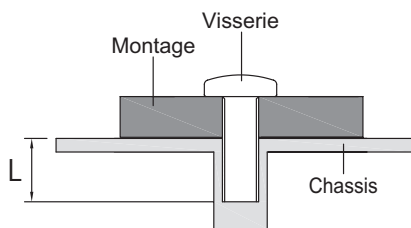
- Ce produit est conçu pour une utilisation sur bureau et non pour les applications d'affichage dynamique (panneau électronique) telles que la suspension au plafond ou le montage mural.
- Avant l'installation, assurez-vous que le bras de l'écran ou le support du bras de bureau est suffisamment solide pour supporter le poids nécessaire de l'écran et du support.
- L'angle du moniteur doit être compris entre 23° vers le haut et 5° vers le bas. Ce produit ne peut pas être utilisé orienté vers le haut ou vers le bas au-delà de cette plage.
- Si le moniteur est utilisé (ou installé) à un angle de plus de 5° vers le bas, l'écran LCD peut se détacher du cadre et tomber, ce qui pourrait l'endommager. De plus, de tels cas ne seront pas couverts par l'assistance ou la garantie.



### < BRAS D'ECRAN OU SUPPORT DE BRAS DE BUREAU >

### ATTENTION

Lorsque vous utilisez le bras d'écran ou le support de bras de bureau, en tenant compte de l'épaisseur de la platine de montage, serrez les vis M4 (4 pièces) dont la longueur «L» est de 10mm pour fixer le moniteur. L'utilisation d'une vis plus longue peut provoquer un choc électrique ou des dommages car elle peut entrer en contact avec les composants électriques à l'intérieur du moniteur.

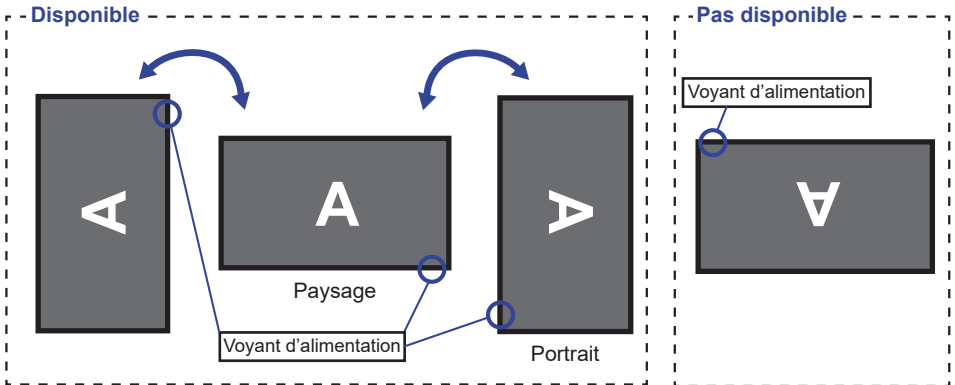


## < ROTATION DE L' IMAGE >

### ● ProLite XUB2792UHSU

Il a été conçu pour être utilisé dans les deux modes d'affichage "Paysage" et "Portrait".

Pour régler l'image en position portrait, il est nécessaire de modifier les paramètres de l'écran dans les paramètres de la source.



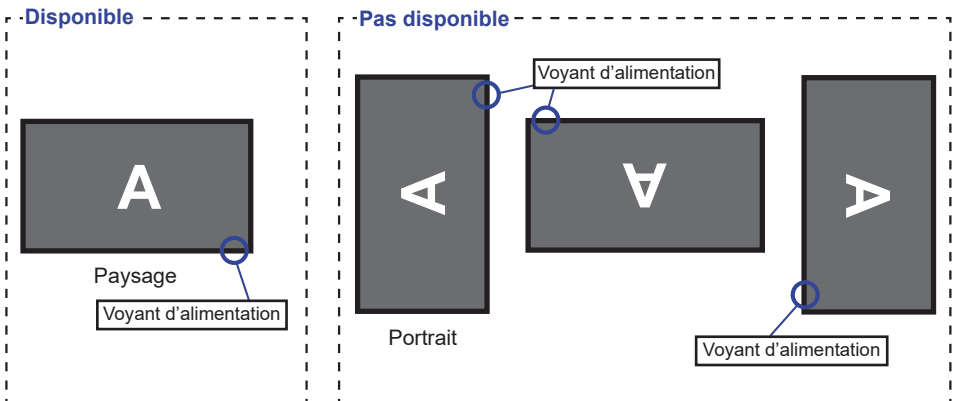
#### Avec Pied:

##### NOTEZ

- Ajuster la hauteur du moniteur au maximum avant la rotation de l'écran.
- Tenter de forcer la rotation de l'écran sans régler la hauteur du pied risque d'endommager le l'écran ou le pied.

### ● ProLite XU2792UHSU

Ce moniteur ne peut être utilisé qu'en position paysage.



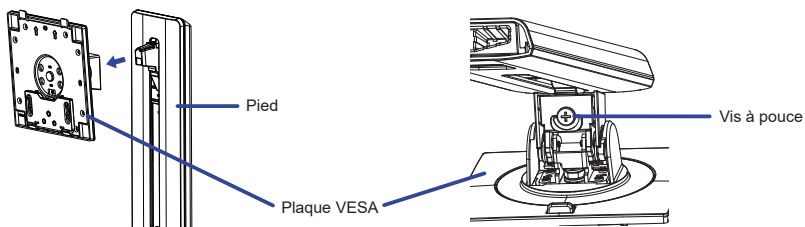
## ASSEMBLAGE ET DÉMONTAGE DU SUPPORT : ProLite XUB2792UHSU

### ATTENTION

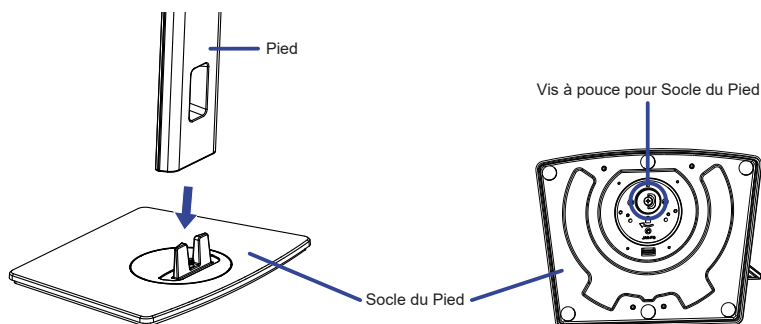
- Poser le moniteur sur une surface stable. Le moniteur peut causer des blessures ou des dégâts matériels en cas de chute.
- Ne heurtez pas le moniteur, cela pourrait l'endommager.
- Débrancher le moniteur avant le retrait du pied ou installation au mur pour éviter des chocs électriques voire des dommages.

### <Installation>

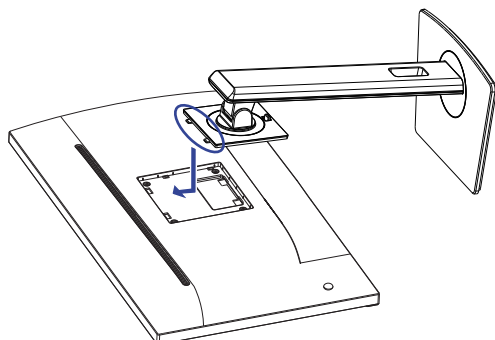
- ① Fixez le Pied à la Plaque VESA, puis serrez la «vis à pouce» avec le tournevis fourni pour les sécuriser.



- ② Installez le Pied sur le Socle du pied, puis serrez la «vis à pouce» pour les fixer.

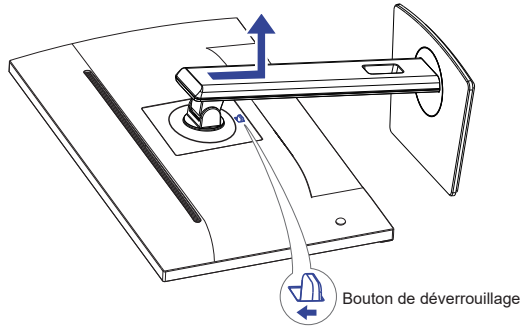


- ③ Placez d'abord un morceau de tissu doux sur la table pour éviter que le moniteur soit rayé. Placez le moniteur à plat sur la table, face vers le bas.
- ④ Tenez le moniteur et installez le pied assemblé sur le moniteur jusqu'à ce qu'il s'enclenche.



### <Démontage>

- ① Placez d'abord un morceau de tissu doux sur la table pour éviter que le moniteur soit rayé. Placez le moniteur à plat sur la table, face vers le bas.
- ② Appuyez sur le Bouton de déverrouillage pour retirer le support.



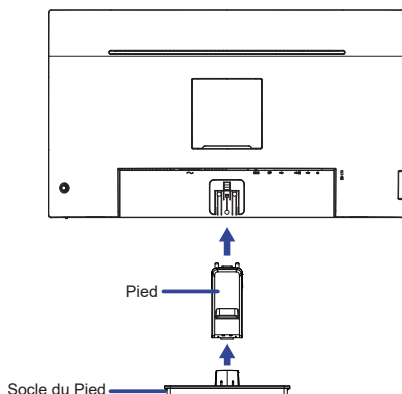
- ③ Desserrez la «vis à pouce» avec le tournevis fourni pour retirer le Pied du Plaque VESA.
- ④ Desserrez la «vis à pouce» pour retirer le Socle du Pied du Pied.

## ASSEMBLAGE ET DÉMONTAGE DU SUPPORT : ProLite XU2792UHSU

- ATTENTION**
- Poser le moniteur sur une surface stable. Le moniteur peut causer des blessures ou des dégâts matériels en cas de chute.
  - Ne heurtez pas le moniteur, cela pourrait l'endommager.
  - Débrancher le moniteur avant le retrait du pied ou installation au mur pour éviter des chocs électriques voire des dommages.

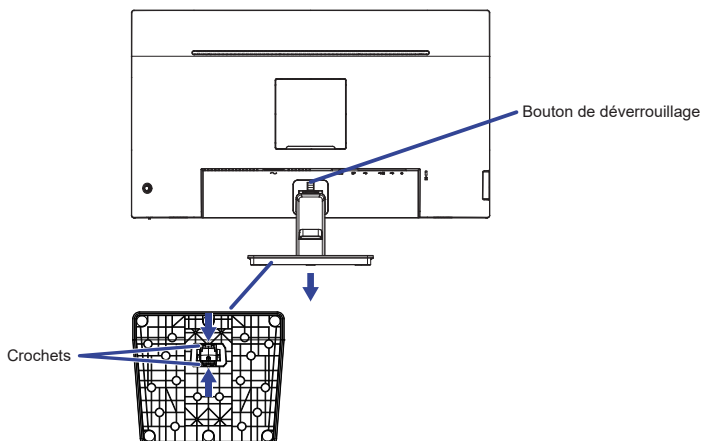
### <Installation>

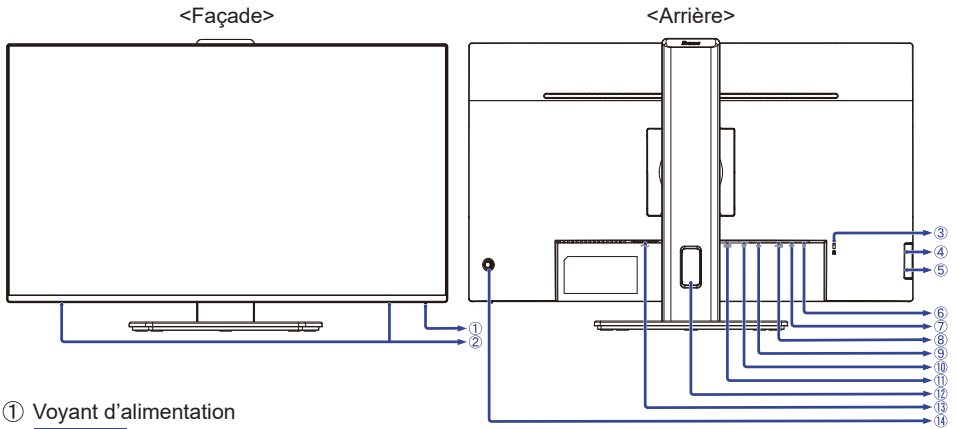
- ① Placez d'abord un morceau de tissu doux sur la table pour éviter que le moniteur soit rayé. Placez le moniteur à plat sur la table, face vers le bas.
- ② En tenant le moniteur enfoncez le Pied jusqu'à ce que vous entendiez un clic.
- ③ Installez le Socle du pied sur le Pied.



### <Démontage>

- ① Placez d'abord un morceau de tissu doux sur la table pour éviter que le moniteur soit rayé. Placez le moniteur à plat sur la table, face vers le bas.
- ② Maintenez les Crochets appuyés vers l'intérieur et retirez le Socle du Pied.
- ③ Appuyez sur le Bouton de déverrouillage et retirez le Pied.





① Voyant d'alimentation

**NOTEZ** Bleu: Fonctionnement normal  
Orange: Mode veille

② Haut-parleurs

③ Trou clé pour verrouillage de sécurité

**NOTEZ** Vous pouvez câbler un verrou de sécurité pour empêcher que le moniteur soit enlevé sans votre permission.

④ Connecteur USB Type-A en aval ( USB3,2 Gen 1: 5Gbps, 5V, 900mA)

⑤ Connecteur USB Type-A en aval ( USB3,2 Gen 1: 5Gbps, 5V, 900mA)

⑥ Prise Casque ( )

**NOTEZ** Le bon fonctionnement des appareils externes connectés autres que les casques n'est pas garanti.

⑦ Connecteur USB Type-A en aval ( USB3,2 Gen 1: 5Gbps, 5V, 900mA)

⑧ Connecteur USB en amont ( )

⑨ Connecteur USB Type-C en aval ( USB3,2 Gen 1: 5Gbps, 5V, 3A)

⑩ Connecteur de DisplayPort (DP)

⑪ Connecteur de HDMI (HDMI)

⑫ Passage des câbles

⑬ Connecteur d'alimentation secteur ( ~ : Courant alternative)

⑭ Manette / Bouton d'alimentation

[Centre] Alimentation / Menu

**NOTEZ** Une courte pression allume le moniteur.  
Un appui long pendant 6 secondes éteint le moniteur.

[↑] Haut / Sélection d'entrée **Direct**

[↓] Bas

\* [→] Droite / Volume / Muet **Direct**

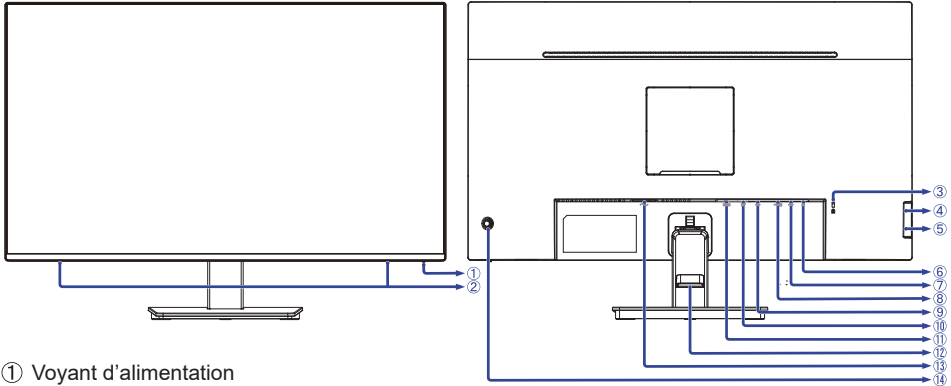
\* [←] Gauche / Sous-menu **Raccourci**

\* Direction lors de la visualisation de l'écran de face

# COMMANDES ET CONNECTEURS : ProLite XU2792UHSU

<Façade>

<Arrière>



- ① Voyant d'alimentation

**NOTEZ** Bleu: Fonctionnement normal  
Orange: Mode veille

- ② Haut-parleurs

- ③ Trou clé pour verrouillage de sécurité

**NOTEZ** Vous pouvez câbler un verrou de sécurité pour empêcher que le moniteur soit enlevé sans votre permission.

- ④ Connecteur USB Type-A en aval (🔌 USB3,2 Gen 1: 5Gbps, 5V, 900mA)

- ⑤ Connecteur USB Type-A en aval (🔌 USB3,2 Gen 1: 5Gbps, 5V, 900mA)

- ⑥ Prise Casque (🎧)

**NOTEZ** Le bon fonctionnement des appareils externes connectés autres que les casques n'est pas garanti.

- ⑦ Connecteur USB Type-A en aval (🔌 USB3,2 Gen 1: 5Gbps, 5V, 900mA)

- ⑧ Connecteur USB en amont (🔌🔄)

- ⑨ Connecteur USB Type-C en aval (🔌 USB3,2 Gen 1: 5Gbps, 5V, 3A)

- ⑩ Connecteur de DisplayPort (DP)

- ⑪ Connecteur de HDMI (HDMI)

- ⑫ Support des câbles

- ⑬ Connecteur d'alimentation secteur (⚡ : Courant alternative)

- ⑭ Manette / Bouton d'alimentation

[Centre] Alimentation / Menu

**NOTEZ** Une courte pression allume le moniteur.  
Un appui long pendant 6 secondes éteint le moniteur.

[↑] Haut / Sélection d'entrée **Direct**

[↓] Bas

\* [→] Droite / Volume / Muet **Direct**

\* [←] Gauche / Sous-menu **Raccourci**

\* Direction lors de la visualisation de l'écran de face

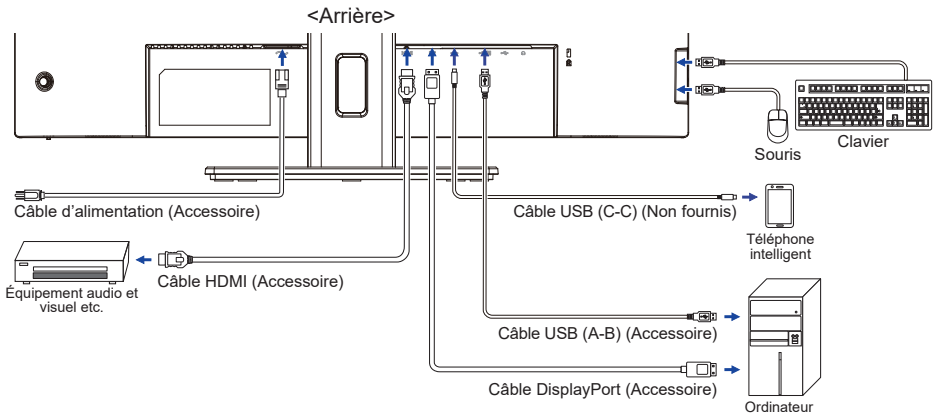
## CONNEXION DE VOTRE MONITEUR : ProLite XUB2792UHS

- ① Assurez-vous que l'ordinateur et le moniteur sont éteints.
- ② Connectez l'ordinateur au moniteur avec le câble de signal.
- ③ Connectez l'ordinateur au moniteur à l'aide le Câble USB (Type-A-B).
- ④ Connectez l'appareil au moniteur avec le câble USB (Type-C-C) lorsque utilisez la fonction hub USB du moniteur.
- ⑤ Connectez d'abord le Câble d'alimentation au moniteur puis sur la prise électrique.
- ⑥ Allumez votre écran et votre ordinateur.

### NOTEZ

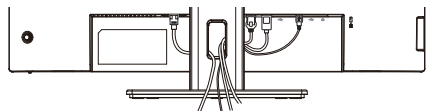
- Assurez-vous que l'installation du bâtiment dispose d'un disjoncteur de 120/240V, 20A (maximum).
- Le câble de signal utilisé pour la connexion de l'ordinateur et du moniteur peut varier en fonction du type d'ordinateur utilisé. Une connexion incorrecte peut endommager sérieusement le moniteur et l'ordinateur. Le câble fourni avec le moniteur est un connecteur au standard. Si un câble spécial est requis, veuillez contacter votre revendeur local iiyama ou le bureau régional iiyama.
- Le matériel connectable de Type A doit être connecté à la Prise de Terre.
- La prise doit être installée à proximité de l'équipement avec une accessibilité facile.
- Une utilisation excessive du son via le casque/ou autres écouteurs peut entraîner des dégâts voire la perte de l'ouïe.

### [ Exemple de connexion ]



### [ Rassemblez les câble ]

Passer les câbles à travers le passage des câbles pour les regrouper.



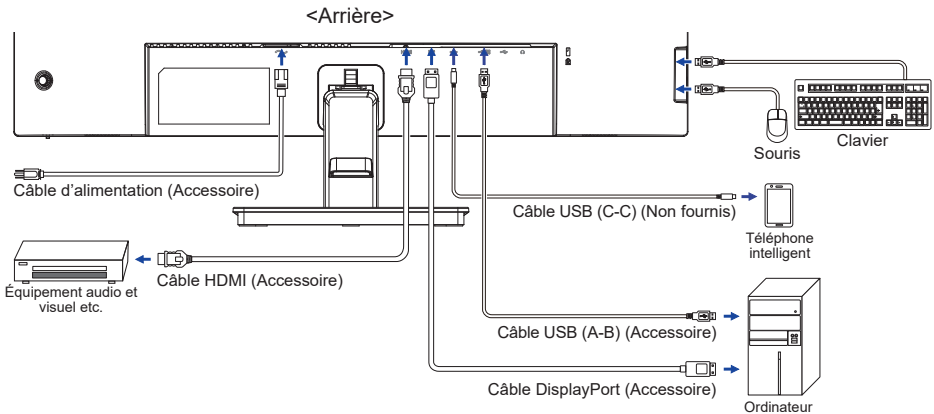


## CONNEXION DE VOTRE MONITEUR : ProLite XU2792UHSU

- 1 Assurez-vous que l'ordinateur et le moniteur sont éteints.
- 2 Connectez l'ordinateur au moniteur avec le câble de signal.
- 3 Connectez l'ordinateur au moniteur à l'aide du câble USB (Type-A-B).
- 4 Connectez l'appareil au moniteur avec le câble USB (Type-C-C) lorsque vous utilisez la fonction hub USB du moniteur.
- 5 Connectez d'abord le câble d'alimentation au moniteur puis sur la prise électrique.
- 6 Allumez votre écran et votre ordinateur.

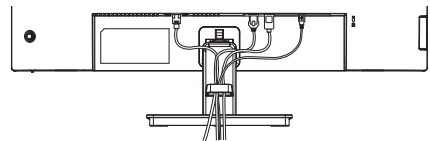
- NOTEZ**
- Assurez-vous que l'installation du bâtiment dispose d'un disjoncteur de 120/240V, 20A (maximum).
  - Le câble de signal utilisé pour la connexion de l'ordinateur et du moniteur peut varier en fonction du type d'ordinateur utilisé. Une connexion incorrecte peut endommager sérieusement le moniteur et l'ordinateur. Le câble fourni avec le moniteur est un connecteur au standard. Si un câble spécial est requis, veuillez contacter votre revendeur local iiyama ou le bureau régional iiyama.
  - Le matériel connectable de Type A doit être connecté à la Prise de Terre.
  - La prise doit être installée à proximité de l'équipement avec une accessibilité facile.
  - Une utilisation excessive du son via le casque/ou autres écouteurs peut entraîner des dégâts voire la perte de l'ouïe.

### [ Exemple de connexion ]



### [ Rassemblez les câbles ]

Passez les câbles à travers le support des câbles pour les regrouper.



## DÉCONNECTER VOTRE MONITEUR

- ① Assurez-vous que l'ordinateur et le moniteur sont éteints.
- ② Déconnectez d'abord la source d'alimentation, puis débranchez le câble d'alimentation du moniteur.
- ③ Débranchez le câble USB de l'ordinateur et du moniteur.
- ④ Déconnectez le câble de signal de l'ordinateur et du moniteur.

## MISE EN ROUTE DE L'ORDINATEUR

- Fréquences du signal

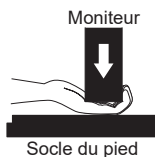
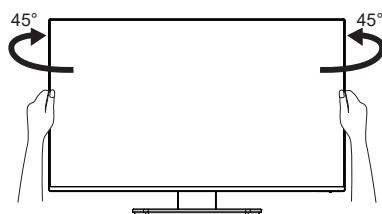
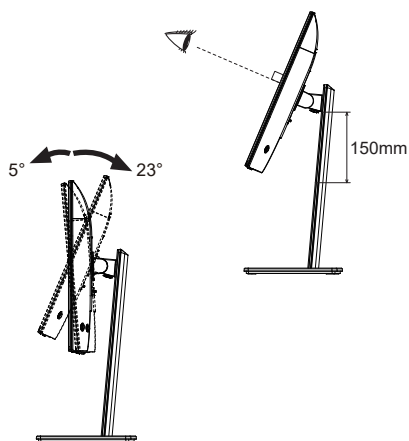
Passer aux fréquences souhaitées détaillées à la page 34 "FRÉQUENCES DE SYNCHRONISATION".

## AJUSTEMENT DE LA HAUTEUR ET L'ANGLE DE VISION : ProLite XUB2792UHSU

- Pour une vision optimale, il est recommandé de regarder de face l'écran du moniteur, puis ajuster la hauteur et l'angle de vision à votre convenance.
- Maintenir la matrice afin que le moniteur ne bascule pas quand vous ajustez la hauteur et l'angle.
- Vous pouvez ajuster la hauteur du moniteur jusqu'à 150mm et l'angle de vision, jusqu'à 45° à gauche et à droite, 23° vers le haut et 5° vers le bas.

### NOTEZ

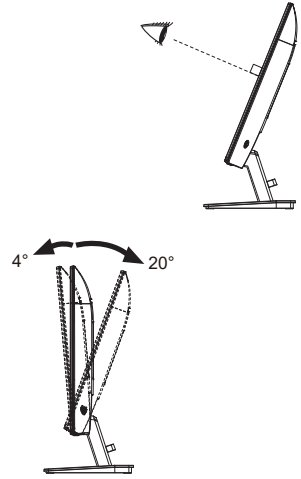
- Ne pas toucher l'écran LCD quand vous ajustez la hauteur ou l'angle de vision. Cela pourrait engendrer des dommages ou fêlures de l'écran LCD.
- Attention la prudence est recommandée quand vous ajustez la hauteur ou l'angle de vision à ne pas vous coincer les doigts.
- Attention: manipulez avec précaution lorsque vous ajustez la hauteur de base pour ne pas vous coincer les doigts.



## RÉGLAGE DE L'ANGLE DE VISION : ProLite XU2792UHSU

- Pour une vision optimale, il est recommandé de regarder le moniteur bien en face.
- Tenez le pied pour ne pas renverser le moniteur lorsque vous modifiez son orientation.
- Vous pouvez régler l'angle du moniteur jusqu'à 20° vers le haut et 4° vers le bas.
- Afin de vous assurer une position du corps saine et relaxe quand vous regardez l'image du moniteur dans votre espace de travail, il est recommandé que le réglage de l'angle d'inclinaison n'excède pas 10°. Réglez ensuite l'angle du moniteur comme vous le désirez.

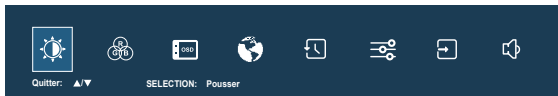
- NOTEZ**
- Ne touchez pas l'écran LCD lorsque vous réglez l'angle. Cela pourrait endommager ou casser l'écran LCD.
  - Faites très attention à ne pas vous pincer les doigts ou les main lors du réglage de l'angle.



# UTILISATION DU MONITEUR

Le LCD iiyama est réglé à l'usine avec une fréquence de synchronisation figurant à la page 34 afin de donner la meilleure image. Vous pouvez également ajuster l'image comme vous le souhaitez en suivant le mode opératoire ci-dessous.

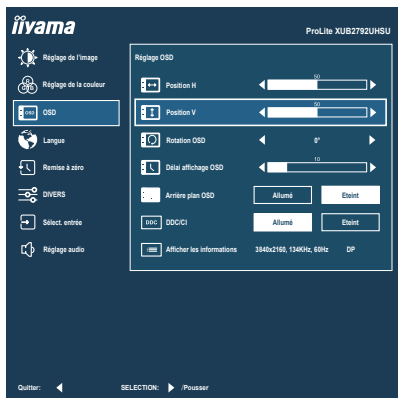
- 1 Appuyez sur la Manette [Centre] sur le moniteur pour afficher les réglages à l'écran. Des pages additionnelles au Menu peuvent être visualisées en utilisant la Manette [←/→].



- 2 Sélectionnez l'ajustement que vous voulez faire dans le menu. Appuyez sur la Manette et accédez à la page du menu. Ensuite, utilisez la Manette [↑/↓] pour sélectionner l'option de réglage souhaitée.
- 3 Appuyez sur la Manette à nouveau. Utilisez ensuite la Manette [←/→] pour effectuer les ajustements ou réglages appropriés.
- 4 Appuyez sur la Manette, puis utilisez la Manette [↵] pour quitter le menu, et les réglages que vous venez de faire seront automatiquement enregistrés.

Par exemple, pour corriger la position verticale OSD, sélectionnez l'élément **OSD** du Menu, puis appuyez sur la Manette. Puis, sélectionnez **Position V** en utilisant la Manette [↑/↓].

Une échelle de réglage devient active après un nouvel appui sur la Manette. Utilisez ensuite la Manette [←/→] pour corriger la position verticale OSD. La position verticale OSD de l'image entière doit changer pendant que vous effectuez l'opération.



Appuyez la Manette et enfin inclinez-le [↵] pour fermer la fonction d'affichage à l'écran. Toutes les modifications sont enregistrées dans la mémoire.

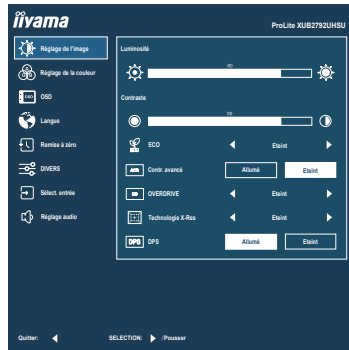
## NOTEZ

- Lorsque l'utilisation de Joystick est abandonnée pendant l'ajustement, la fenêtre OSD disparaît après le délai défini pour la **Délai affichage OSD**. L'inclinaison du Manette [↵] peut également être utilisée pour fermer rapidement la fenêtre OSD.
- Les données de réglage sont automatiquement enregistrées en mémoire lorsque la fenêtre OSD disparaît. Évitez d'éteindre le moniteur pendant l'utilisation du Menu.

# MENU DES PARAMÈTRES DE RÉGLAGE



## Réglage de l'image \*1 Picture Adjust



FRANÇAIS

Ajustement	Problème / Option		Manette
Luminosité *2 Brightness	Trop sombre		
	Trop clair		
Contraste Contrast	Trop terne		
	Trop intense		
Eco Eco <b>Raccourci</b>	Eteint	Normal	
	Mode 1	La luminosité ou la lumière de fond est réduite.	
	Mode 2	La luminosité du back-light (Retro éclairage) est réduite plus qu'en Mode 1.	
	Mode 3	La luminosité du back-light (Retro éclairage) est réduite plus qu'en Mode 2.	
Contr. avancé Adv. Contrast	Allumé	Augmentation du Réglage de Ratio de Contraste	
	Eteint	Ratio de Contraste Typique	
Overdrive Overdrive	Eteint / 1 / 2 / 3 / 4 / 5	Il améliorera le temps de réponse de niveau gris du panneau d'affichage à cristaux liquides. Un niveau plus élevé a comme conséquence un plus rapide le temps de réponse.	
Technologie X-Res X-Res Technology	Eteint	Normal	
	Léger	Rehausser les contours de l'image.	
	Moyen	Améliore le bord de l'image plus que l'option Léger.	
	Poussé	Améliore le bord de l'image plus que l'option Moyen.	
DPS DPS	Allumé	Dynamic Power Saving est activé et la luminosité du rétroéclairage est réduite.	
	Eteint	Dynamic power saving est désactivée.	
<b>NOTEZ</b>	Ce moniteur est doté d'une conception écologique et d'une fonction DPS. La valeur par défaut est «Allumé» et l'écran peut devenir légèrement sombre. Dans ce cas, sélectionnez «Eteint» pour obtenir une luminosité optimale.		

\*1 Les ajustements et paramètres sélectionnés peuvent ne pas être possibles en raison d'autres éléments activés. Voir page 19 **Matrice de corrélation de fonctions** pour plus de détails.

\*2 Ajustez la «Luminosité» quand vous utilisez le moniteur dans une pièce sombre et que vous sentez que l'écran est trop lumineux.

## Raccourci

Exécuter un raccourci vers un menu spécifique en suivant ces étapes.

- Eco : Inclinez la Manette [↵] lorsque le Menu n'est pas affiché et sélectionnez «Eco».

### ■ Matrice de corrélation de fonctions

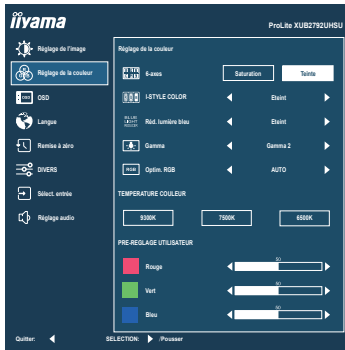
Élément actif Élément électionné	Réglage de l'image		Réglage de la couleur	
	Eco	Contr. avancé	i-Style Color Standard Jeux Cinéma Paysage Texte	Réd. lumière bleu
Luminosité	–	–	–	✓
Contraste	✓	–	–	✓
Eco	–	✓	–	✓
Contr. avancé	✓	–	–	✓
Overdrive	✓	✓	–	✓
Technologie X-Res	✓	✓	✓	✓
DPS	✓	–	–	–

✓ : Disponible

– : Indisponible



# Réglage de la couleur Color Settings

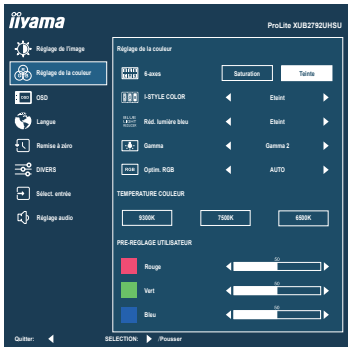


FRANÇAIS

Ajustement		Problème / Option		Manette
6-axes *1,2 6-Axis	Saturation	Rouge	Trop faible Trop fort	
		Jaune		
		Verte		
		Cyan		
		Bleue		
		Magenta		
	Teinte	Rouge	Trop faible Trop fort	
		Jaune		
		Verte		
		Cyan		
		Bleue		
		Magenta		
i-Style Color *1 i-Style Color	Eteint	Revenir aux réglages de base en ajustant les couleurs.		
	Standard	Pour l'environnement de fenêtre général et le réglage par défaut du moniteur		
	Jeux	Pour l'environnement de jeux PC		
	Cinéma	Pour l'environnement d'un film et d'images animées		
	Paysage	Pour l'affichage d'images de paysage en extérieur		
	Texte	Pour l'édition de texte et l'affichage en environnement de traitement de texte		
Réd. lumière bleu *2 Blue Light Reducer	Eteint	Normal		
	Mode 1	La lumière bleu est réduite.		
	Mode 2	La lumière bleu est réduite plus que dans le Mode 1.		
	Mode 3	La lumière bleu est réduite plus que dans le Mode 2.		
Gamma *2 Gamma	Gamma 1			
	Gamma 2			
	Gamma 3			
Optim. RGB RGB Range	Auto	Sélectionnez automatiquement le signal d'échelle de couleur.		
	Plein	Pour l'affichage de couleurs en pleine échelle		
	Limite	Pour l'affichage de couleurs en échelle limitée		



## Réglage de la couleur Color Settings



Ajustement	Problème / Option		Manette
Temperature Couleur * <sup>1</sup> Color Temperature	9300K	Couleur froide	
	7500K	Couleur normale	
	6500K	Couleur chaude	
Pre-reglage Utilisateur * <sup>1</sup> User Preset	Rouge	Trop faible	
	Vert		
	Bleu	Trop fort	

\*<sup>1</sup> Désactivé lorsque «Réd. lumière bleue» a été sélectionné.

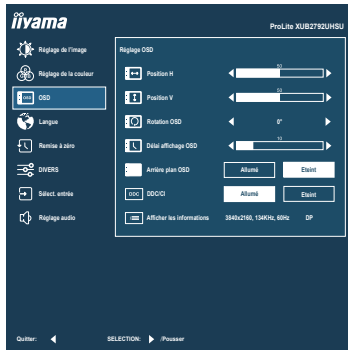
\*<sup>2</sup> Désactivé lorsque «i-Style Color» a été sélectionné.

### Raccourci

Exécuter un raccourci vers un menu spécifique en suivant ces étapes.

- i-Style Color : Inclinez la Manette [↔] lorsque le Menu n'est pas affiché et sélectionnez «i-Style Color».
- Réd. lumière bleue : Inclinez la Manette [↔] lorsque le Menu n'est pas affiché et sélectionnez «Réd. lumière bleue».





Ajustement	Problème / Option		Manette
Position H OSD Horizontal Position	OSD trop à gauche OSD trop à droite		 
Position V OSD Vertical Position	OSD trop basse OSD trop haute		 
Rotation OSD * OSD Rotate	Tournez l'OSD. 0° / +90 / -90°		 
Délai affichage OSD OSD Time	Vous pouvez régler la durée d'affichage de l'OSD entre 5 et 60 secondes.		 
Arrière plan OSD OSD Background	Allumé	Rend l'arrière-plan OSD transparent.	
	Eteint	Revient à la normale.	
DDC/CI DDC/CI	Allumé	Active la fonction DDC/CI.	
	Eteint	Désactive la fonction DDC/CI.	
Afficher les informations Display Information	Affiche les informations sur le signal d'entrée actuel de la carte graphique dans votre ordinateur. <b>NOTEZ</b> Consultez le guide d'utilisation de votre carte graphique pour plus d'informations sur le changement de la résolution et de la vitesse de rafraîchissement.		

\* Pour **ProLite XUB2792UHSU**

+90°: Convient au mode portrait avec le moniteur tourné vers la droite.

-90°: Convient au mode portrait avec le moniteur tourné vers la gauche.



Ajustement	Option			
Langue Language	English	Anglais	Español	Espagnol
	Français	Français	Nederlands	Néerlandais
	Deutsch	Allemand	Český	Tchèque
	Italiano	Italien	Русский	Russe
	Polski	Polonais	日本語	Japonais



Ajustement	Option
Remise à zéro Recall	Les données pré-réglées à l'usine sont restaurées.

## Divers Miscellaneous



FRANÇAIS

Ajustement	Problème / Option		Manette
Aigu ou Doux Sharp and Soft	1 2 3 4 5 6 Vous pouvez changer la qualité de l'image de 1 à 6 (Nette à Lisse). Inclinez [⇔] pour changer la qualité de l'image dans l'ordre croissant. Inclinez [⇐] pour changer la qualité de l'image dans l'ordre décroissant.		
Réglage du mode Vidéo Video Mode Adjust	Plein écran	Extension de l'affichage	
	Format	Extension de proportion d'affichage	
	Point par point	Affiche l'écran point par point.	
Logo d'accueil Opening Logo	Allumé	Le logo iiyama est affiché lorsque le moniteur est allumé.	
	Éteint	Le logo iiyama n'apparaît plus lorsque le moniteur est allumé.	
LED LED	Allumé	La Voyant d'alimentation est allumée.	
	Éteint	La Voyant d'alimentation est éteinte.	
<b>NOTEZ</b> Eteignez le Voyant d'alimentation si la lumière vous dérange.			
USB BC USB BC	Allumé	Les périphériques USB peuvent être chargés même lorsque le moniteur est en mode veille.	
	Éteint	Les périphériques USB ne peuvent pas être chargés lorsque le moniteur est en mode veille.	
<b>NOTEZ</b> Lorsque le moniteur est éteint, les périphériques USB ne peuvent pas être chargés même si la fonction USB BC est activée. Lorsque cette fonction est désactivée, les périphériques USB ne fonctionnent pas, même lorsque l'écran est en mode veille pour économiser l'électricité en veille. Lorsque vous utilisez des appareils USB, activez cette fonction.			



## Sélect. entrée Input Select

Direct



### Ajustement

### Option

#### Source Entree Input Source

Auto	Choisir l'Entree du Signal automatiquement.	
Manuel	HDMI	Sélectionnez l'entrée HDMI.
	DisplayPort	Sélectionnez l'entrée DisplayPort.
	DisplayPort Mode	1.2
1.1		Définissez la version du DisplayPort 1.1.

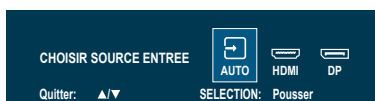
#### NOTEZ

La fonction «Auto» permet la sélection automatique des sources d'entrée disponibles. Vous ne pouvez pas sélectionner une source d'entrée à partir d'un ordinateur en mode veille.  
Si vous sélectionnez manuellement l'une des sources d'entrée, l'autre source n'est pas automatiquement sélectionnée.

## Direct



Vous pouvez éviter la page de Menu et afficher directement l'écran de réglage des options par la manipulation suivante.

- Sélect. entrée : Inclinez la Manette [↕] lorsque le Menu n'est pas affiché.



## Réglage audio Audio Settings



Ajustement		Problème / Option		Manette
Volume Volume	<b>Direct</b>	Trop faible Trop fort		 
Muet Mute Audio	<b>Direct</b>	Allumé	Désactive le son temporairement.	
		Eteint	Retourne le volume sonore au niveau précédent.	

### Direct

Vous pouvez éviter la page de Menu et afficher directement l'écran de réglage des options par la manipulation suivante.

- Volume : Inclinez la Manette [⇔] lorsque le Menu n'est pas affiché.
- Muet : Inclinez la Manette [⇔] pendant 3 secondes lorsque le Menu n'est pas affiché.

## ■ Mode Verrouillage

### <OSD Menu>

L'OSD peut être verrouillé pour éviter un changement de réglage accidentel.

1. Assurez-vous que le moniteur est allumé.
2. Le verrouillage de l'OSD sera activé, lorsque vous inclinez le Manette [↕] pendant environ 10 secondes. Si vous tentez d'accéder à l'OSD avec le Manette, le message «OSD verrouillé» apparaîtra sur l'écran.
3. Le verrouillage de l'OSD sera désactivé, lorsque vous inclinez le Manette [↕] à nouveau pendant environ 10 secondes.

### <Fonction du Bouton d'alimentation>

La fonction du Bouton d'alimentation peut être verrouillée pour éviter une mise sous tension accidentelle.

1. Assurez-vous que le moniteur est allumé.
2. La fonction du Bouton d'alimentation sera verrouillée en inclinant le Manette [↕] pendant environ 10 secondes. Si vous essayez d'éteindre le moniteur en appuyant sur le Manette, un message «Verr. Marche/Arrêt» apparaîtra à l'écran.
3. La fonction du Bouton d'alimentation sera déverrouillée en inclinant à nouveau le Manette [↕] pendant environ 10 secondes.

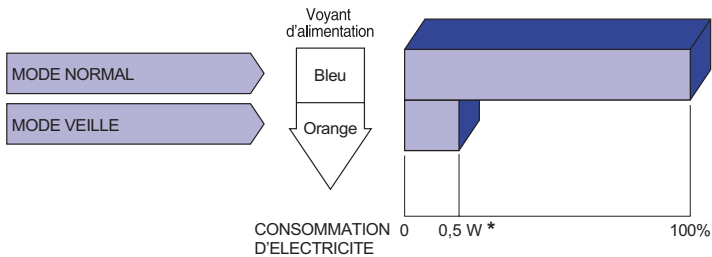
## SYSTÈME VEILLE

Ce produit dispose de la fonction veille. Lorsqu'il est activé, il permet de réduire automatiquement la consommation d'énergie du moniteur lorsque l'ordinateur ne fonctionne pas de manière active.

Il existe un mode veille disponible comme décrit ci-dessous. La fonction veille, y compris les réglages des minuteurs, est configurée par le système d'exploitation. Consultez le manuel de votre système d'exploitation pour des informations sur cette configuration.

### ■ Mode veille

Quand le signal vidéo de l'ordinateur sont inactifs, le moniteur entre en mode veille, ce qui réduit la consommation électrique à 0,5W ou moins\*. L'écran devient noir, et le voyant d'alimentation devient orange. À partir du mode veille, l'image réapparaît après quelques secondes soit en touchant de nouveau le clavier ou la souris.



\* Lorsque les périphériques USB ne sont pas connectés.

# DEPANNAGE

En cas de dysfonctionnement du moniteur, procéder dans l'ordre aux contrôles suivants.

1. Effectuer les réglages décrits à la section UTILISATION DU MONITEUR en fonction du problème rencontré. Si le moniteur n'affiche pas d'image, allez à l'étape 2.
2. Se reporter aux tableaux suivants si l'on ne trouve pas la fonction de réglage correspondante à la section UTILISATION DU MONITEUR ou si le problème persiste.
3. Si vous recontrez un problème qui n'est pas décrit dans les tableaux ou qui ne peut pas être corrigé en utilisant les tableaux, cessez d'utiliser le moniteur et contactez votre revendeur ou le service technique iiyama pour plus d'assistance.

## Problème

## Contrôle

- |   |   |
|---|---|
| ① L'image n'apparaît pas.<br>(Le voyant d'alimentation ne s'allume pas)<br><br>(Le voyant d'alimentation est bleu)<br><br>(Le voyant d'alimentation est orange) | <input type="checkbox"/> Le câble d'alimentation est-il correctement branché ?<br><input type="checkbox"/> L'commutateur d'alimentation est-il sur ON ?<br><input type="checkbox"/> Vérifier à l'aide d'un autre appareil que la prise secteur fonctionne.<br><br><input type="checkbox"/> Si l'économiseur d'écran est activé, toucher la souris ou l'écran.<br><input type="checkbox"/> Augmenter le Contraste et/ou la Luminosité.<br><input type="checkbox"/> L'ordinateur est-il allumé ?<br><input type="checkbox"/> Le câble de signal est-il correctement ranehé ?<br><input type="checkbox"/> Les paramètres des signaux de l'ordinateur sont-ils dans la plage de valeurs du moniteur ?<br><br><input type="checkbox"/> Si le moniteur est en mode veille, toucher la souris ou l'écran.<br><input type="checkbox"/> L'ordinateur est-il allumé ?<br><input type="checkbox"/> Le câble de signal est-il correctement branché ?<br><input type="checkbox"/> Les paramètres des signaux de l'ordinateur sont-ils dans la plage de valeurs du moniteur ? |
| ② L'écran n'est pas synchronisé.  | <input type="checkbox"/> Le câble de signal est-il correctement branché ?<br><input type="checkbox"/> Les paramètres des signaux de l'ordinateur sont-ils dans la plage de valeurs du moniteur ?  |
| ③ L'écran n'est pas centré.   | <input type="checkbox"/> Les paramètres des signaux de l'ordinateur sont-ils dans la plage de valeurs du moniteur ?   |
| ④ L'écran est trop lumineux ou trop sombre.   | <input type="checkbox"/> Le niveau de sortie vidéo de l'ordinateur est-il dans la plage de valeurs du moniteur ?  |
| ⑤ L'écran tremble.  | <input type="checkbox"/> La tension d'alimentation est-elle dans la plage de valeurs du moniteur ?<br><input type="checkbox"/> Les paramètres des signaux de l'ordinateur sont-ils dans la plage de valeurs du moniteur ?   |
| ⑥ Pas de son.   | <input type="checkbox"/> L'équipement audio (Ordinateur etc.) est en marche.<br><input type="checkbox"/> Augmentez le volume.<br><input type="checkbox"/> Le Muet est Eteint.<br><input type="checkbox"/> Le niveau de sortie de l'équipement audio est dans les spécifications du moniteur.  |
| ⑦ Le son est trop fort ou trop faible.  | <input type="checkbox"/> Le niveau de sortie de l'équipement audio est dans les spécifications du moniteur.   |



## INFORMATIONS DE RECYCLAGE

Pour une meilleure protection de l'environnement svp ne disposez pas votre moniteur.  
Veuillez visiter notre site Web : <https://iiyama.com> pour la réutilisation de moniteur.

# ANNEXE

Design et specifications techniques peuvent être sujets à modifications, sans préavis.

## CARACTÉRISTIQUES TECHNIQUES : ProLite XUB2792UHSU-B6

Catégorie de taille	27"	
Panneau LCD	La technologie des panneaux	IPS (In-Plane-Switching)
	Taille	Diagonale: 27" (68,5cm)
	Taille du point	0,155mm H × 0,155mm V
	Luminosité	350cd/m <sup>2</sup> (Typique), 180cd/m <sup>2</sup> (Par défaut / Économie d'énergie)
	Rapport de contraste	1300 : 1 (Typique), Fonction d'Contraste avancé disponible
	Angle de vue	Droite / Gauche: 89° chaque, Haut / Bas: 89° chaque (Typique)
	Temps de réponse	4ms (Gris au Gris)
Couleurs affichées	Environ 1,07 Mrd.	
Fréquence de synchronisation	Horizontale: 30,0-140,0kHz, Verticale: 40-60Hz	
Résolution Native	3840 × 2160, 8,3 Mégapixel	
Résolution Maximum Supportée	HDMI: 3840 × 2160, 60Hz DisplayPort: 3840 × 2160, 60Hz	
Connecteur d'entrée	HDMI, DisplayPort	
Signal vidéo en entrée	HDMI, DisplayPort	
USB Standard	USB3,2 Gen 1 (5Gbps, DC5V, 3A/900mA)	
Nombre de ports USB	1 Montante: Type-B	
Taille du connecteur	4 Descendante: Type-A (DC5V, 900mA) × 3, Type-C (DC5V, 3A) × 1	
Prise Casque *1	Prise mini 3,5mm (stéréo)	
Haut-parleurs	2W × 2 (haut-parleurs stéréo)	
Taille d'écran maximale	596,7mm L × 335,7mm H / 23,5" L × 13,2" H	
Alimentation	100-240VAC, 50/60Hz, 1,5A	
Puissance absorbée *2	34W typique Mode veille: 0,5W maximum, Mode éteint: 0,3W maximum	
Dimensions	614,5 × 397,5 - 547,5 × 209,5mm / 24,2 × 15,6 - 21,6 × 8,2" (L×H×P)	
Poids net	6,3kg / 13,8lbs	
Plage de réglage de la hauteur	150mm	
Angle	Inclinaison: Haut: 23°, Bas: 5° Pivot: Gauche / Droite: 45° chaque Rotation: Dans le sens- des aiguilles d'une montre / antihoraire: 90° chaque	
Conditions de fonctionnement	Utilisation: Température 5 à 35°C / 41 à 95°F Humidité 10 à 80% (sans condensation) Stockage: Température -20 à 60°C / -4 à 140°F Humidité 10 à 90% (sans condensation)	
EPEAT Silver	Visitez <a href="http://www.epeat.net">www.epeat.net</a> pour vérifier le statut de certification dans votre pays	
Homologation	TCO Certified, CE, UKCA, TÜV-GS, EAC, VCCI, PSE	

**NOTEZ** \*1 Le bon fonctionnement des appareils externes connectés autres que les casques n'est pas garanti.

\*2 Lorsque les périphériques USB ne sont pas connectés.

## CARACTÉRISTIQUES TECHNIQUES : ProLite XU2792UHSU-B6

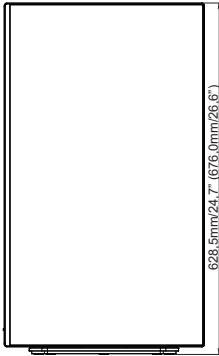
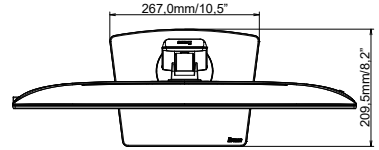
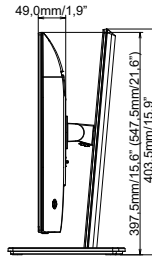
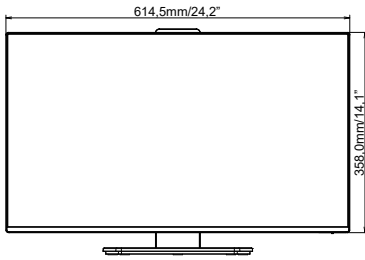
FRANÇAIS

Catégorie de taille	27"	
Panneau LCD	La technologie des panneaux	IPS (In-Plane-Switching)
	Taille	Diagonale: 27" (68,5cm)
	Taille du point	0,155mm H × 0,155mm V
	Luminosité	350cd/m <sup>2</sup> (Typique), 180cd/m <sup>2</sup> (Par défaut / Économie d'énergie)
	Rapport de contraste	1300 : 1 (Typique), Fonction d'Contraste avancé disponible
	Angle de vue	Droite / Gauche: 89° chaque, Haut / Bas: 89° chaque (Typique)
	Temps de réponse	4ms (Gris au Gris)
Couleurs affichées	Environ 1,07 Mrd.	
Fréquence de synchronisation	Horizontale: 30,0-140,0kHz, Verticale: 40-60Hz	
Résolution Native	3840 × 2160, 8,3 Mégapixel	
Résolution Maximum Supportée	HDMI: 3840 × 2160, 60Hz DisplayPort: 3840 × 2160, 60Hz	
Connecteur d'entrée	HDMI, DisplayPort	
Signal vidéo en entrée	HDMI, DisplayPort	
USB Standard	USB3,2 Gen 1 (5Gbps, DC5V, 3A/900mA)	
Nombre de ports USB	1 Montante: Type-B	
Taille du connecteur	4 Descendante: Type-A (DC5V, 900mA) × 3, Type-C (DC5V, 3A) × 1	
Prise Casque * <sup>1</sup>	Prise mini 3,5mm (stéréo)	
Haut-parleurs	2W × 2 (haut-parleurs stéréo)	
Taille d'écran maximale	596,7mm L × 335,7mm H / 23,5" L × 13,2" H	
Alimentation	100-240VAC, 50/60Hz, 1,5A	
Puissance absorbée * <sup>2</sup>	34W typique Mode veille: 0,5W maximum, Mode éteint: 0,3W maximum	
Dimensions	614,5 × 439,5 × 190,0mm / 24,2 × 17,3 × 7,5" (L×H×P)	
Poids net	4,7kg / 10,4lbs	
Angle d'inclinaison	Haut: 20°, Bas: 4°	
Conditions de fonctionnement	Utilisation: Température 5 à 35°C / 41 à 95°F Humidité 10 à 80% (sans condensation) Stockage: Température -20 à 60°C / -4 à 140°F Humidité 10 à 90% (sans condensation)	
EPEAT Silver	Visitez <a href="http://www.epeat.net">www.epeat.net</a> pour vérifier le statut de certification dans votre pays	
Homologation	TCO Certified, CE, UKCA, TÜV-GS, EAC, VCCI, PSE	

**NOTEZ** \*<sup>1</sup> Le bon fonctionnement des appareils externes connectés autres que les casques n'est pas garanti.

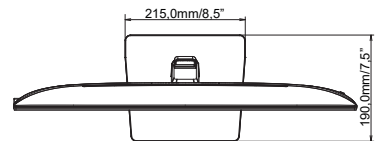
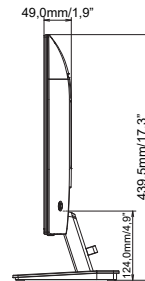
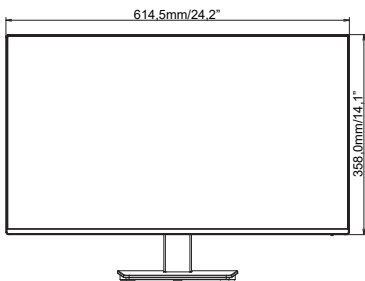
\*<sup>2</sup> Lorsque les périphériques USB ne sont pas connectés.

## DIMENSIONS : ProLite XUB2792UHSU



( ) : Plage d'ajustement maximum

## DIMENSIONS : ProLite XU2792UHSU



## FRÉQUENCES DE SYNCHRONISATION

Mode video	Fréquence horizontale	Fréquence verticale	Horloge à points
800 × 600	37,879kHz	60,317Hz	40,000MHz
1024 × 768	48,363kHz	60,004Hz	65,000MHz
1280 × 1024	63,981kHz	60,020Hz	108,000MHz
1920 × 1080	67,500kHz	60,000Hz	148,500MHz
1920 × 1200	74,038kHz	59,950Hz	154,000MHz
1920 × 2160	135,000kHz	60,000Hz	297,000MHz
3840 × 2160	67,430kHz	29,970Hz	296,700MHz
	133,313kHz	59,997Hz	533,250MHz
	135,000kHz	60,000Hz	594,000MHz